

MA

**RIDUTTORI
PENDOLARI**

**SHAFT
MOUNTED
GEARBOXES**

AUFSTECKGETRIEBES

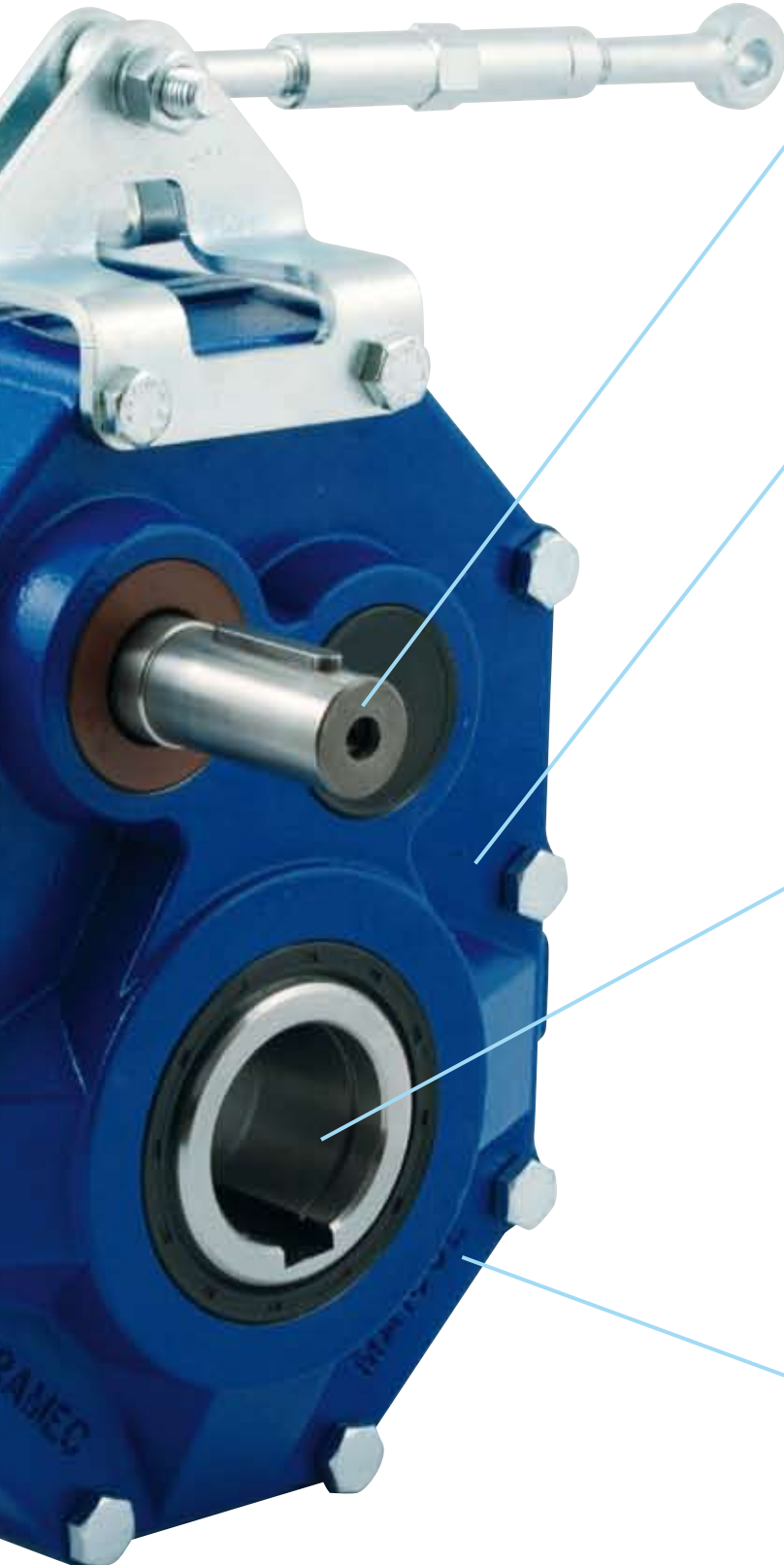


04/09

Costruiti in 7 grandezze a due stadi di riduzione, sono previsti per fissaggio pendolare con tenditore. Sono predisposti per l'applicazione di un dispositivo antiritorno.

Available in 7 sizes with two reduction stages, shaft-mounting occurs by means of tension arm. A back-stop device can also be mounted if required by the application.

Erhältlich in 7 Größen mit zwei Untersetzungsstufen. Die Einbau erfolgt dank einer Drehmomentstütze. Falls notwendig kann eine Rücklauf Sperre montiert werden.



Albero entrata - Input shaft - Antriebswelle

E' previsto un albero entrata sporgente con linguetta per il montaggio di pulegge per trasmissioni a cinghia.

A projecting input shaft with key is available for mounting of pulleys for belt transmissions.

Eine vorstehende Antriebswelle mit Feder dient zum Einbau von Riemenscheiben.

Ingranaggi - Gears - Räderwerk

Gli ingranaggi cilindrici a dentatura elicoidale, sono costruiti in acciaio 20MnCr5 UNI7846 cementati e temprati. Tutti gli ingranaggi hanno la dentatura rettificata per garantire una maggiore silenziosità di funzionamento.

The helical spur gears are built in 20MnCr5 UNI7846 quench-hardened and case-hardened steel.

The teeth of all gears are ground in order to ensure silent running.

Die Schrägstirnräder bestehen aus 20MnCr5 UNI7846 einsatz- und abschreckgehärtetem Stahl.

Alle Zähne der Bestandteile sind geschliffen, um lautlosen Betrieb zu sichern.

Albero uscita - Output shaft - Abtriebswelle

L'albero lento cavo di serie in acciaio è caratterizzato da un efficace dimensionamento che ne esalta le prestazioni in molteplici applicazioni.

The standard hollow output shaft made of steel is dimensioned accordingly to enhance performance in all different applications.

Die Standard-Abtriebshohlwelle aus Stahl ist genau dimensioniert, um die beste Leistungen in allerlei Applikationen zu erhalten.

Diametri disponibili / Available diameters / Verfügbare (mm)

MA - AMA						
63B	80B	100B	125B	140B	160B	180B
35	40	50	60	70	80	90
38	45	55	65	75	85	100

Corpo - Case - Gehäuse

La struttura rigida del corpo del riduttore, in ghisa meccanica, assicura un'ottima resistenza alle sollecitazioni e possiede un'unica camera di lubrificazione per una efficace dissipazione termica.

The rigid structure of the housing in engineering cast iron ensures superior resistance to stress. The single lubrication chamber guarantees excellent thermal dissipation.

Die starre Struktur des Gehäuses aus Maschinenguß sichert ausgezeichnete Schwingungsfestigkeit.

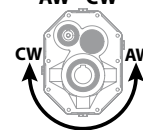
Eine einzige Schmierkammer sichert höhere Wärmedissipation.

Designazione

Designation

Bezeichnung

Riduttore pendolare Shaft mounted gearbox Aufsteckgetriebe	Grandezza Size Größe	Rapporto di riduzione Ratio Untersetzungverhältnis	Posizione di montaggio Mounting position Baulage	Antiritorno Back-stop device Rücklaufsperr
MA	100B	20/1	P1	CW
MA (Standard) AMA (ATEX)	63B - 80B - 100B 125B - 140B - 160B 180B	in = .../1 12.5 - 25	P1 - P2 - P3 - P4	AW - CW



Lubrificazione

Lubrication

Schmierung

I riduttori pendolari sono forniti predisposti per lubrificazione a olio e muniti dei tappi di carico, livello e scarico olio.

Si raccomanda di precisare sempre la posizione di montaggio desiderata in fase di ordine.

Posizione di montaggio e quantità di lubrificante (litri)

I quantitativi di olio riportati nelle varie tabelle sono indicativi e riferiti alle posizioni di lavoro indicate e considerando le condizioni di funzionamento a temperatura ambiente e velocità in ingresso di 1400 min⁻¹.

Per condizioni di lavoro diverse da quelle sopra riportate contattare il servizio tecnico.

Shaft-mounted gearboxes require oil lubrication and are equipped with filler, level and drain plugs.

The mounting position should always be specified when ordering the gearbox.

Mounting positions and lubricant quantity (litres)

The oil quantities stated in the tables are approximate values and refer to the indicated working positions, considering operating conditions at ambient temperature and an input speed of 1400 min⁻¹.

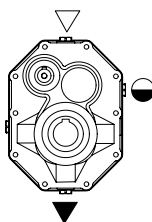
Should the operating conditions be different, please contact the technical service.

Die Aufsteckgetriebe sind für die Ölschmierung mit Einfüll-, Ölstand- und Ablassstopfen versehen. Bei der Bestellung ist immer die gewünschte Montageposition anzugeben.

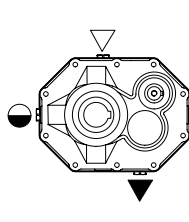
Montageposition und Ölmenge (liter)

Die in der Tabellen angegebenen Daten sind Richtwerte. Die Ölmenge beziehen sich auf die angegebenen Betriebsposition. Dabei werden Betrieb bei Umgebungstemperatur und Antriebsdrehzahl von 1400 min⁻¹ berücksichtigt.

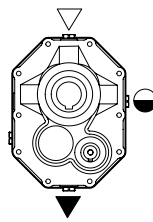
Falls die Betriebsbedingungen anders sind, dann ist das technische Büro zu befragen.



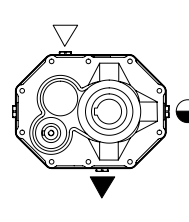
P1



P2



P3



P4

	MA - AMA						
	63B	80B	100B	125B	140B	160B	180B
P1	0.55	1.2	2.2	4.4	6.2	8.8	10.2
P2	0.45	0.9	1.8	3.6	6.6	7.2	10.4
P3	0.55	1.1	2.2	4.4	6.2	8.8	10.2
P4	0.45	0.9	1.8	3.6	6.6	7.2	10.4

Dispositivo antiritorno

Backstop device

Rücklaufsperr

Il riduttore pendolare presenta valori di rendimento statico (e dinamico) molto elevati: per questo motivo non è garantita spontaneamente l'irreversibilità statica.

L'irreversibilità statica si realizza quando, a riduttore fermo, l'applicazione di un carico all'albero lento non pone in rotazione l'asse entrato. Pertanto, per garantire l'irreversibilità del moto, a riduttore fermo, occorre predisporre il riduttore stesso con un opportuno dispositivo antiritorno, fornibile a richiesta. Tale dispositivo permette la rotazione dell'albero lento solo nel senso desiderato, da specificare in fase di ordine.

Nel caso in cui sia presente il dispositivo antiritorno è raccomandato l'utilizzo di olio lubrificante sintetico, classe di viscosità ISO 150.

Shaft-mounted gearboxes feature quite high values of static (and dynamic) efficiency: for this reason spontaneous static irreversibility is not guaranteed. Static irreversibility, with motionless gearbox, occurs when the application of a load on the output shaft does not cause rotation of the input axis. In order to guarantee motion irreversibility, with motionless gearbox, it is necessary to fit a backstop device, available on request only.

The backstop device enables rotation of the output shaft only in the required direction, which is to be specified when ordering.

In gearboxes with back stop device we recommend synthetic lubricant, viscosity class ISO 150.

Aufsteckgetriebe weisen sehr hohen statischen (und dynamischen) Wirkungsgrad: deshalb wird keine spontane statische Irreversibilität garantiert. Statische Irreversibilität bei stillstehenden Getriebe hat man, wenn die Applikation einer Last auf die Abtriebswelle keine Drehung der Antriebswelle verursacht. Um Irreversibilität der Bewegung bei stillstehendem Getriebe zu sichern, soll eine Rücklaufsperr montiert werden.

Die Rücklaufsperr wird auf Wunsch geliefert. Die Rücklaufsperr ermöglicht, dass die Abtriebswelle nur in der gewünschten Richtung dreht (gewünschte Richtung beim Bestellen angeben).

Beim Einsatz einer Rücklaufsperr ist die Verwendung von synthetischen Öl mit Viskositätsklasse ISO 150 empfohlen.

$n_1 = 1400 \text{ min}^{-1} \quad \eta = 0.95$				MA		AMA		$P_{10, 100^\circ\text{C}}$ kW	J Kg-cm ²	R_1
in	ir	n_2 rpm	T_{2M} Nm	P kW	T_{2MA} Nm	P_A kW				
MA63B AMA63B	12.5	12.83	109	300	3.5	200	2.41	3.6	0.75	360
	16	16.01	87	340	3.0	232	2.24			
	20	20.66	68	370	2.7	248	1.85			
	25	25.17	56	380	2.2	264	1.62			
MA80B AMA80B	12.5	12.91	108	680	7.9	376	4.50	5.1	1.68	470
	16	16.55	85	710	6.5	464	4.33			
	20	19.99	70	740	5.5	496	3.83			
	25	24.80	56	750	4.5	516	3.21			
MA100B AMA100B	12.5	12.91	108	1100	12.5	611	7.30	7.3	4.05	710
	16	16.55	85	1150	10.5	783	7.30			
	20	19.99	70	1200	9.0	946	7.30			
	25	24.80	56	1250	7.6	977	6.08			
MA125B AMA125B	12.5	12.90	109	1900	22	878	10.50	10.5	10.77	1040
	16	16.53	85	2050	19	1125	10.50			
	20	19.97	70	2100	16	1359	10.50			
	25	24.78	56	2150	13.5	1686	10.50			
MA140B AMA140B	12.5	12.91	108	3050	35.5	1155	13.80	13.8	20.32	1400
	16	16.55	85	3200	29	1480	13.80			
	20	19.99	70	3280	25.4	1788	13.80			
	25	24.80	56	3350	20.9	2218	13.80			
MA160B AMA160B	12.5	13.38	105	4900	55.5	1673	19.30	19.3	37.11	1940
	16	17.13	82	5100	45	2142	19.30			
	20	20.67	68	5200	38	2585	19.30			
	25	25.62	55	5300	31.5	3204	19.30			
MA180B AMA180B	12.5	13.15	106	7800	89	2318	27.20	27.2	84.48	2200
	16	16.86	83	8200	73.5	2972	27.20			
	20	20.37	69	8400	62.5	3591	27.20			
	25	25.27	55	8600	51	4454	27.20			

Standard

ATEX

Velocità in entrata

Input speed

Antriebsdrehzahl

Tutte le prestazioni dei riduttori sono calcolate in base ad una velocità in entrata di 1400 min⁻¹. E' consigliabile, dove l'applicazione lo permette, utilizzare valori inferiori a 1400 min⁻¹. Nella tabella sottostante riportiamo i coefficienti correttivi della potenza in entrata (P, P_A) alle varie velocità riferita ad F_s = 1.

All calculations of gear unit performance data are an input speed of 1400 min⁻¹. It is advisable to keep below 1400 min⁻¹, depending on application. The table below reports in put power P corrective coefficients at the various speeds, with F_s = 1.

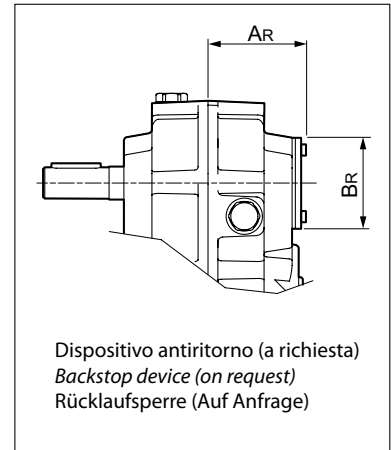
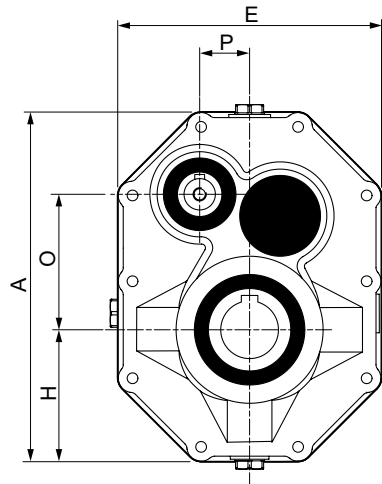
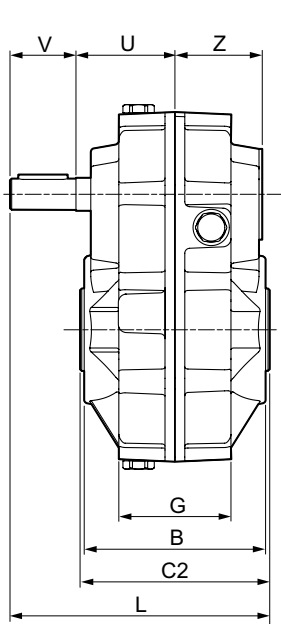
Bei der Berechnung der Getriebeleistungen wurde eine Antriebs drehzahl von 1400 min⁻¹ berücksichtigt. Ist je doch ratsam, die Drehzahlen unter 1400 min⁻¹ zu halten, wenn die Anwendung es er möglich. In der folgen den Ta belle finden Sie die Korrekturkoeffizienten für die Antriebs leistung P bei den verschiedenen Dreh zahlen, bezogen auf F_s = 1.

n_1 [min ⁻¹]	1400	900	700	500
P _c	$\frac{P}{P_A} \times 1.0$	$\frac{P}{P_A} \times 0.7$	$\frac{P}{P_A} \times 0.56$	$\frac{P}{P_A} \times 0.42$

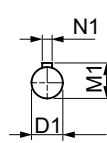
Dimensioni

Dimensions

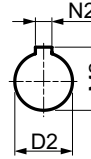
Abmessungen



Dispositivo antiritorno (a richiesta)
Backstop device (on request)
Rücklaufsperre (Auf Anfrage)

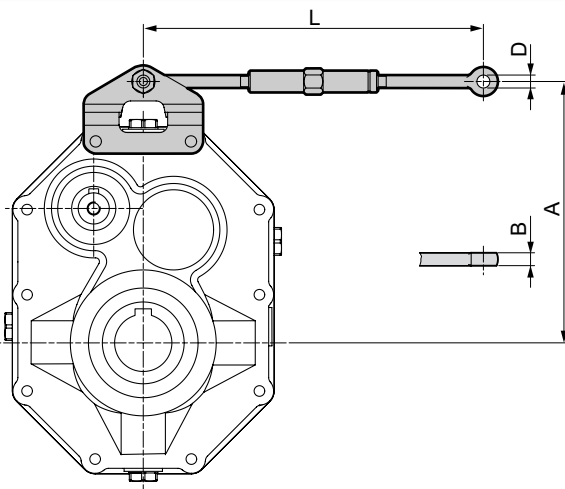


Albero entrata
Input shaft
Antriebswelle



Albero uscita
Output shaft
Abtriebswelle

		MA - AMA													
		63B		80B		100B		125B		140B		160B		180B	
A		212		255		305		367		425		490		570	
AR		63.5		71.5		84.5		98.5		109		136		152.5	
B		110		126		150		175		202		252		288	
BR		55		65		70		85		100		120		120	
C2		115		130		155		180		210		260		300	
D2		35	38	40	45	50	55	60	65	70	75	80	85	90	100
M2		38.3	41.3	43.3	48.8	53.8	59.3	64.4	69.4	74.9	79.9	85.4	90.4	95.4	106.4
N2		10	10	12	14	14	16	18	18	20	20	22	22	25	28
E		160		190		224		270		310		367		440	
G		68		82		102		118		134		166		200	
H		80		95		112		135		155		183.5		220	
O		82.13		96.6		118.35		139.36		161.11		187.76		212.86	
P		30.27		35.97		41.79		50.66		60.36		72.89		79.62	
D1		19		24		28		38		38		42		48	
M1		21.5		27		31		41		41		45		51.5	
N1		6		8		8		10		10		12		14	
V		40		50		60		80		80		80		80	
L		157.5		182.5		217.5		262.5		292.5		342.5		382.5	
U		60		67.5		80		92.5		107.5		132.5		152.5	
Z		53		61		73		85		94		119		134	
Kg		12		18		30		51		73		120		190	



		MA - AMA						
		63B	80B	100B	125B	140B	160B	180B
A		160	195	244.5	293	336.5	380	445
B		8	10	12	14	16	16	20
D		8	10	12	14	16	16	20
Lmax		256	270	265	275	280	280	530
Lmin		210	224	214	220	230	230	410



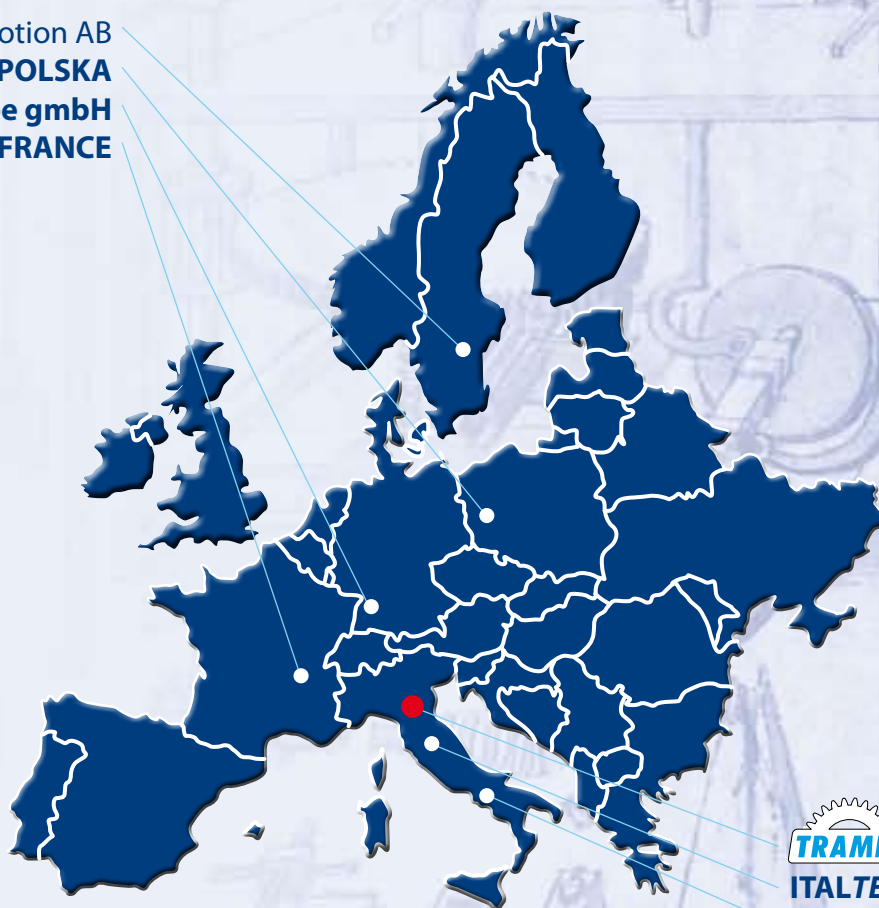
GAMME DI PRODOTTO
RANGE OF PRODUCTS

Riduttori a vite senza fine / *Worm gearboxes*
Riduttori a ingranaggi / *Helical and bevel helical gearboxes*
Riduttori epicicloidali di precisione / *Precision planetary gearboxes*
Riduttori speciali / *Special gearboxes*
Variatori di velocità / *Mechanical variators*

www.tvttradepower.it

Rete commerciale / *Sales Network*

TVT Motion AB
TRAMEC POLSKA
TRAMEC Getriebe gmbH
TRAMEC FRANCE



ITALTECH trasmissioni
TRAMEC SUD



TRAMEC S.r.l.

Via Bizzarri 6 - 40012 Calderara di Reno BO - Italy

Tel. +39 051 728935 Fax +39 051 728937

www.tramec.it

tramec@tramec.it